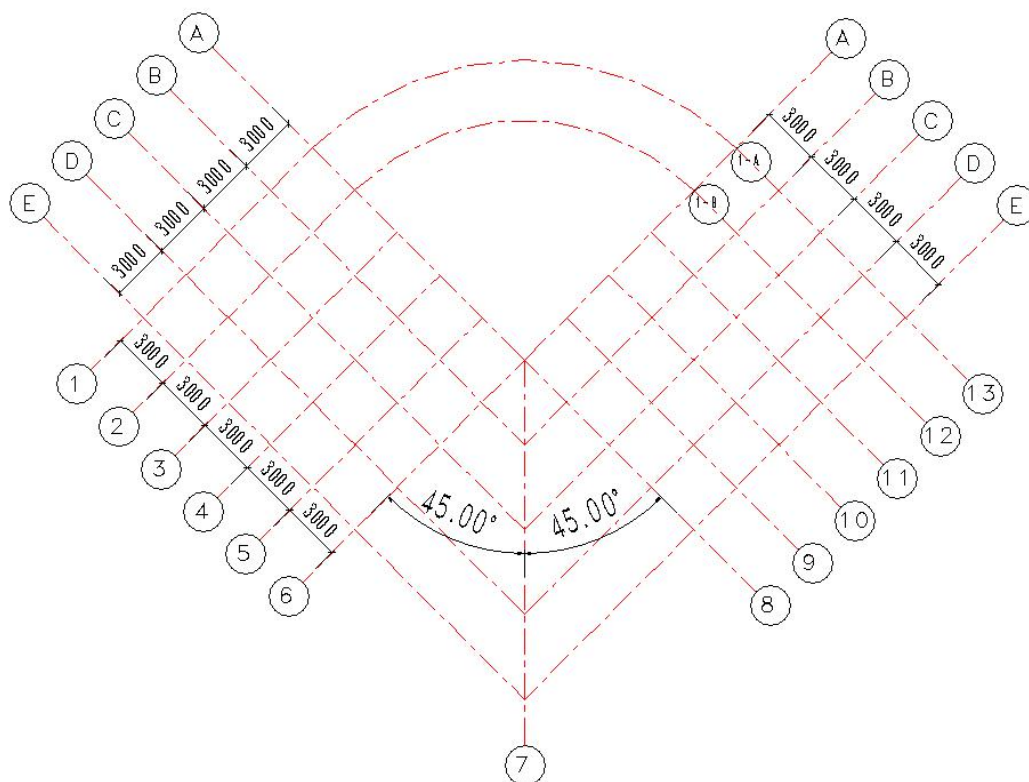
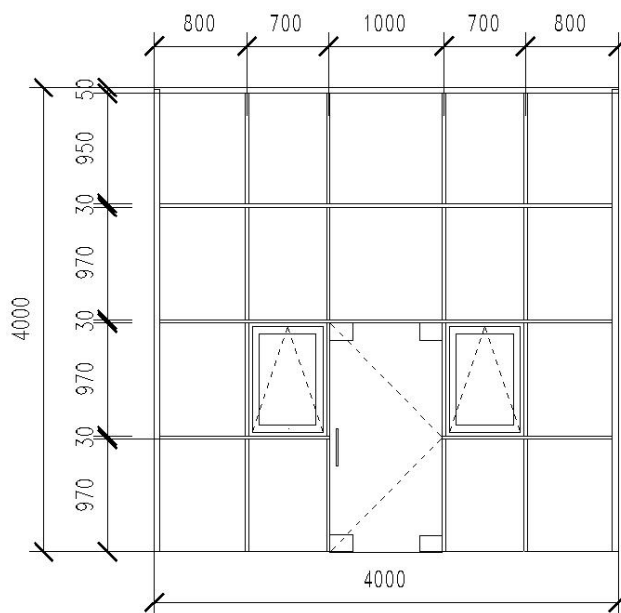


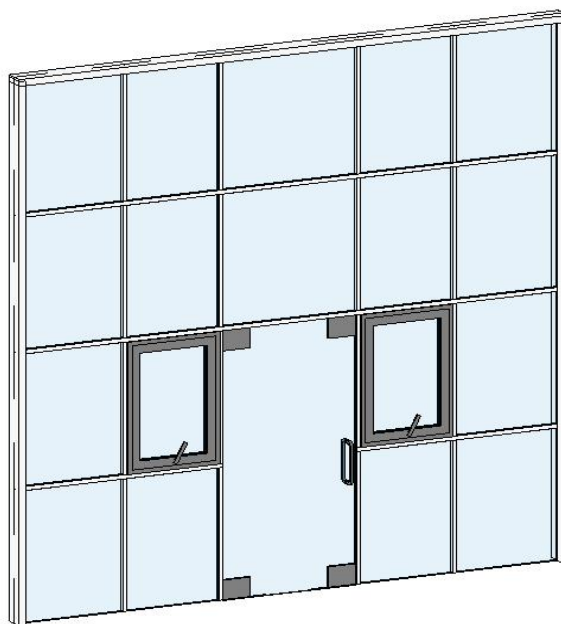
- 1、根据下图给出的数据创建轴网并添加尺寸标注，轴头显示方式以下图为准，轴网颜色为红色，请将模型以“轴网”为文件名保存到考生文件夹。（10分）



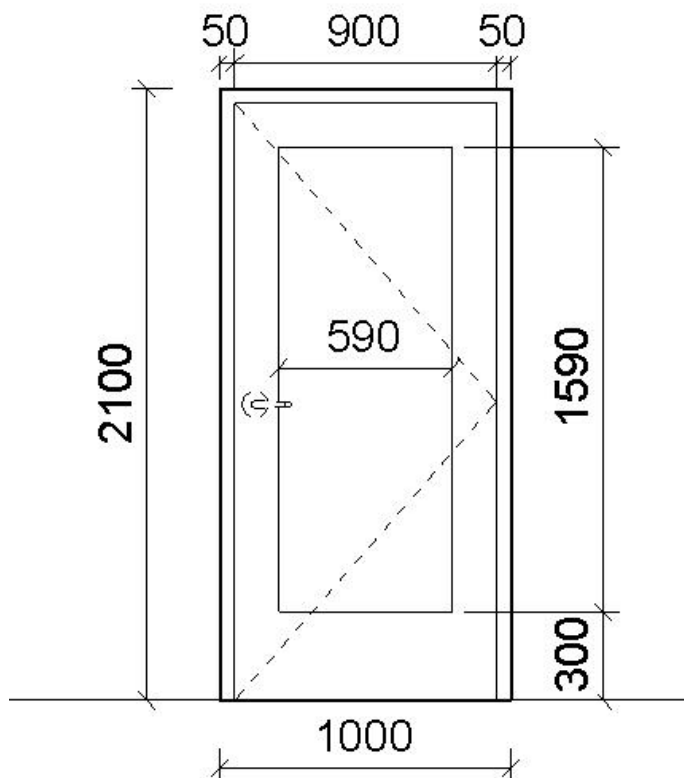
平面图 1:200

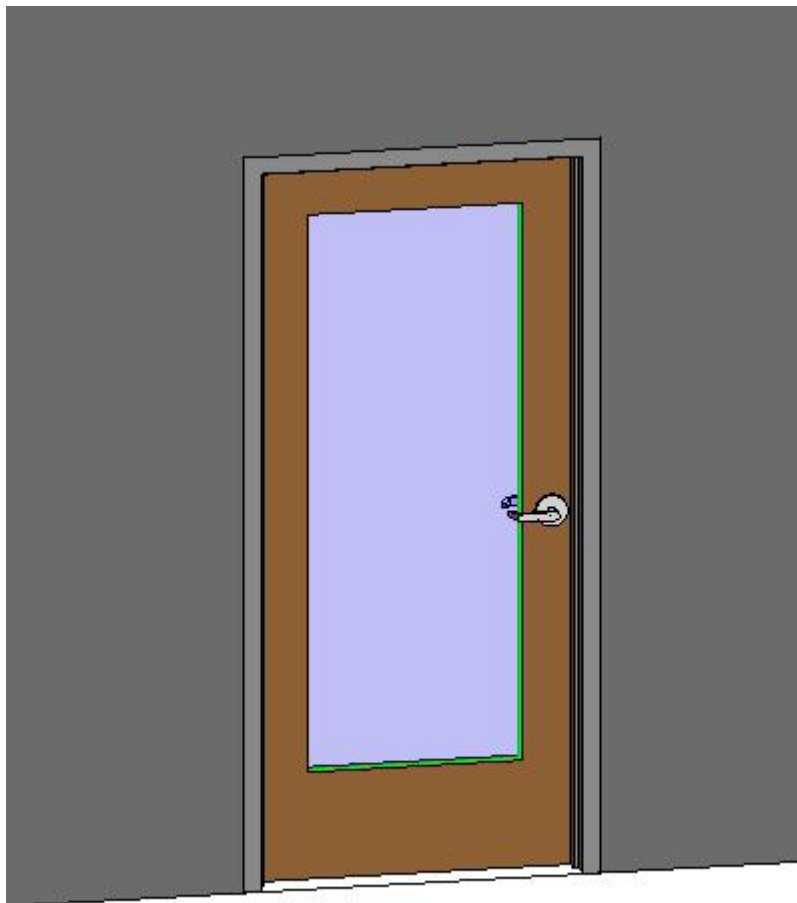
- 2、按如下尺寸创建幕墙，边界竖梃尺寸为 $50 \times 150\text{mm}$ ，内部竖梃 $30 \times 30\text{mm}$ ，门窗选用如图所示。请将模型以“幕墙”为文件名保存到考生文件夹（10分）



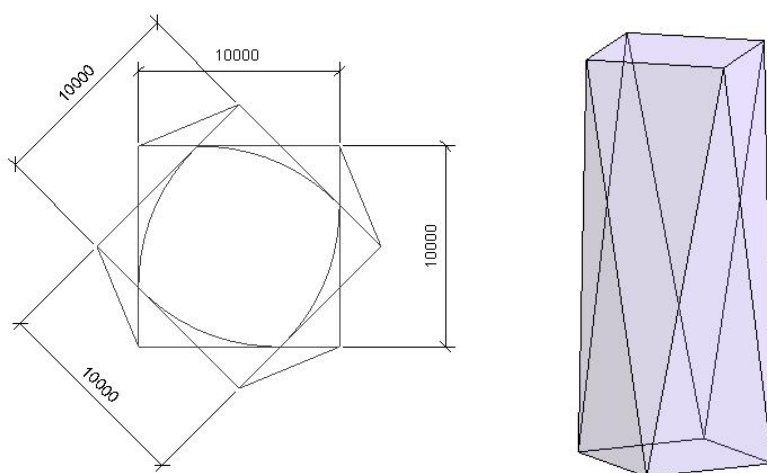


- 3、请使用“公制门”族样板文件按如图尺寸创建门族，门上带有门把手，材质内容不限，请将模型以“门”为文件名保存到考生文件夹。（20分）





- 4、创建如下体量，顶部截面与底部截面的尺寸如下，高度 20m，请将模型以“体量”文件名保存到考生文件夹中。（20 分）



5、根据下图给出的平面图、立面图建立别墅模型，具体要求如下（40分）：

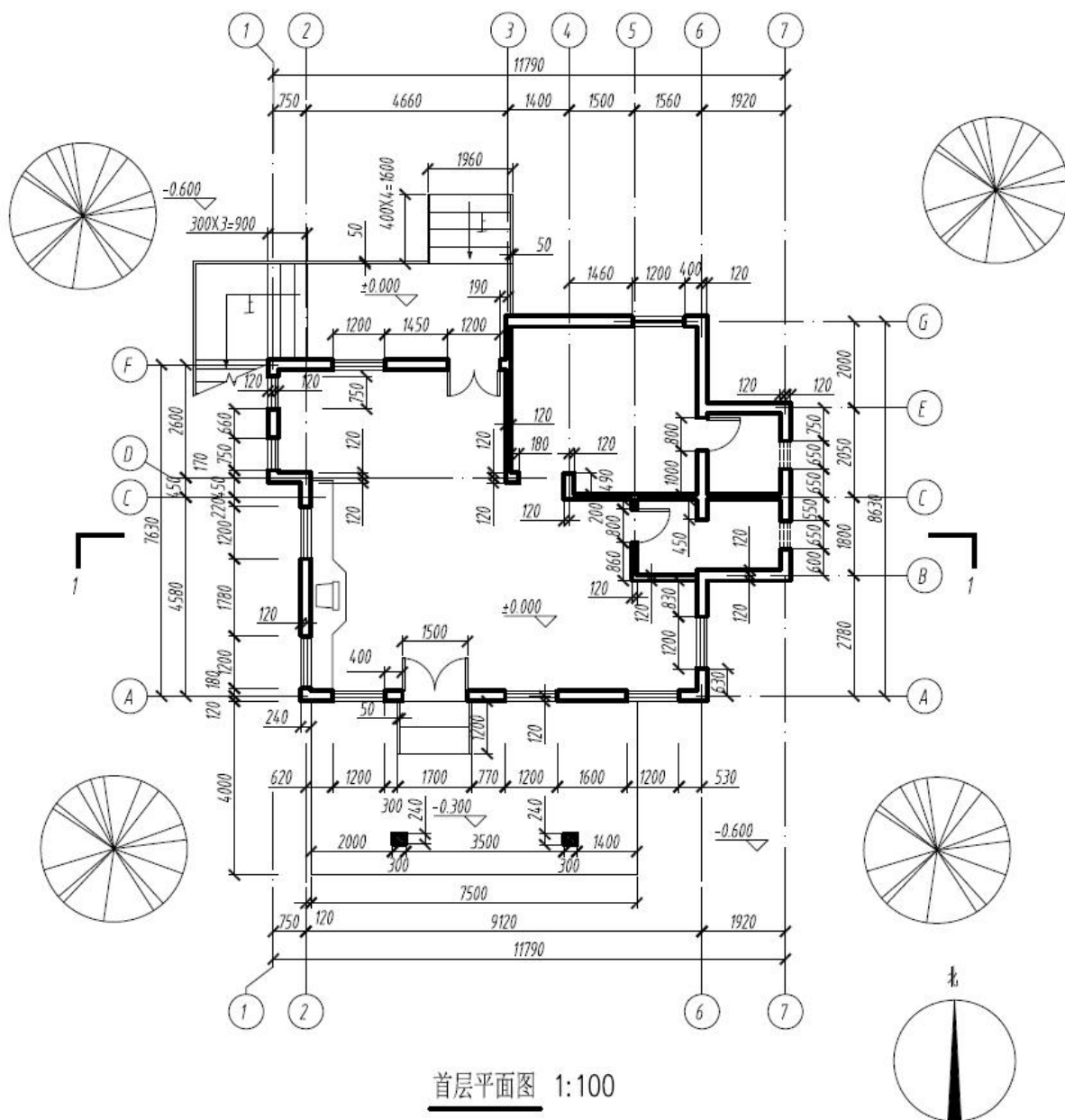
（1）建立别墅模型：

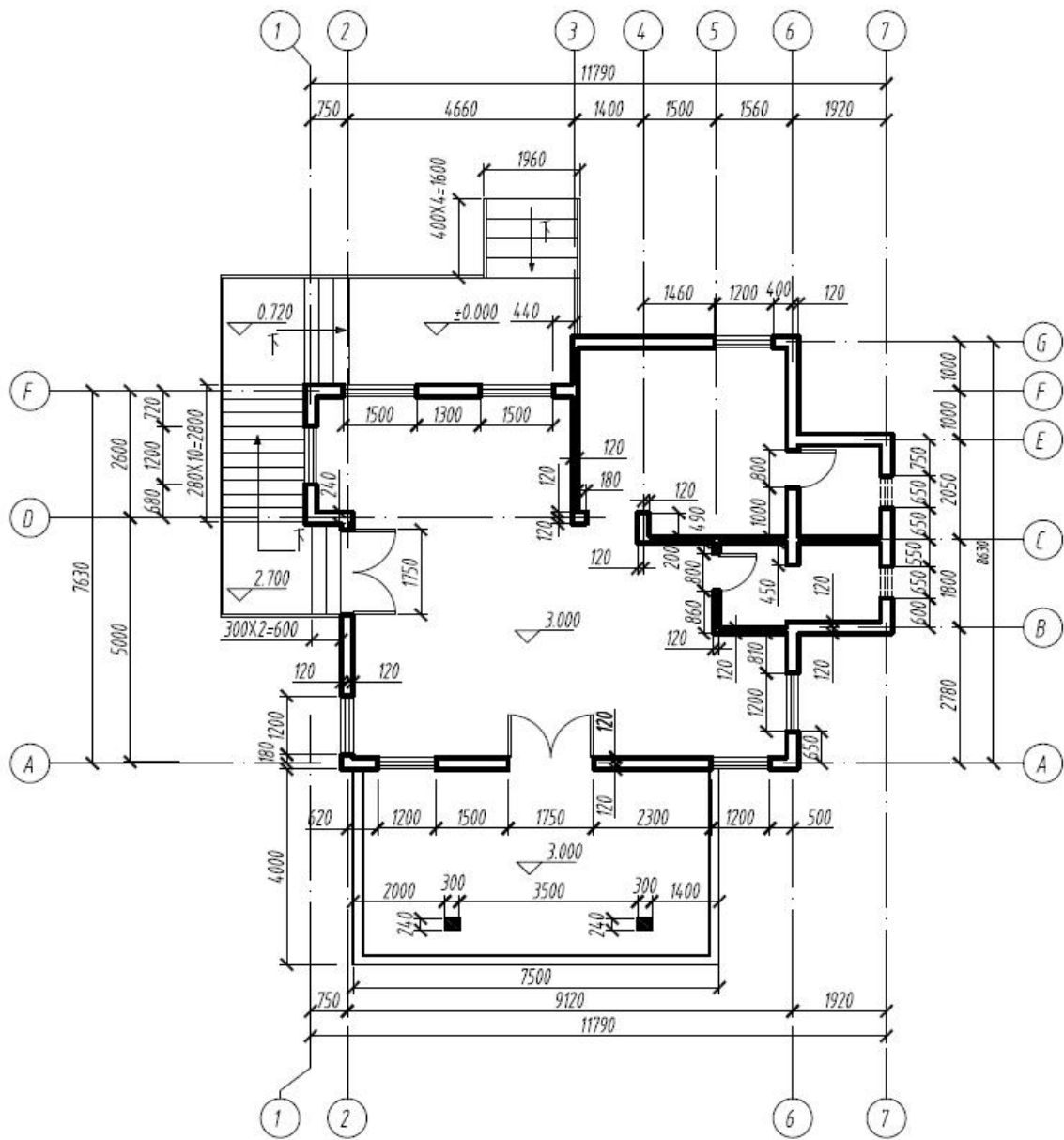
- 1) 按照给出的平、立面图要求，绘制轴网。
- 2) 创建墙体、楼板、屋顶及室外地坪的模型，并设置材质，外墙外侧材质为红色砖墙，内侧采用大白粉刷，内墙两侧均采用大白粉刷，坡屋顶材质为蓝色砖瓦，室外地坪为草地。
- 3) 创建并不置门窗，门窗按图中给出的尺寸绘制。
- 4) 创建室外楼梯模型，图中没有标明的楼梯相关尺寸可自定。

（2）建立明细表及图纸

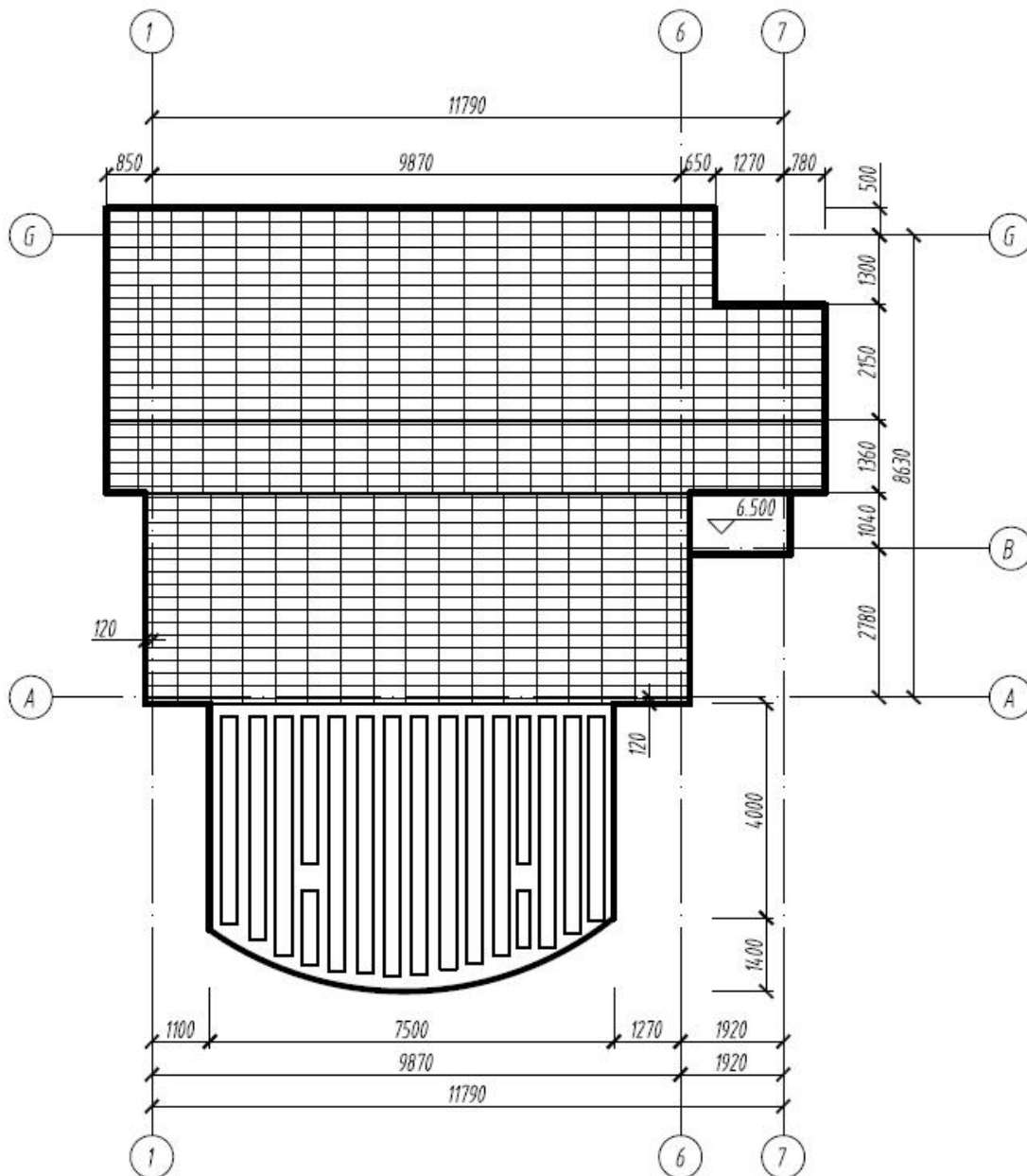
- 1) 分别创建门、窗明细表，门明细表包含类型、型号、以及合计字段。窗明细表包含类型、型号、以及合计字段。
- 2) 建立 A0 尺寸的图纸，并命名为“建筑平面图”，图纸编号任意，将首层平面图放置在图纸中。并导出 DWG 图纸，版本为 cad2004。

（3）最后，请将模型文件以“别墅”为文件名保存到考生文件夹中。

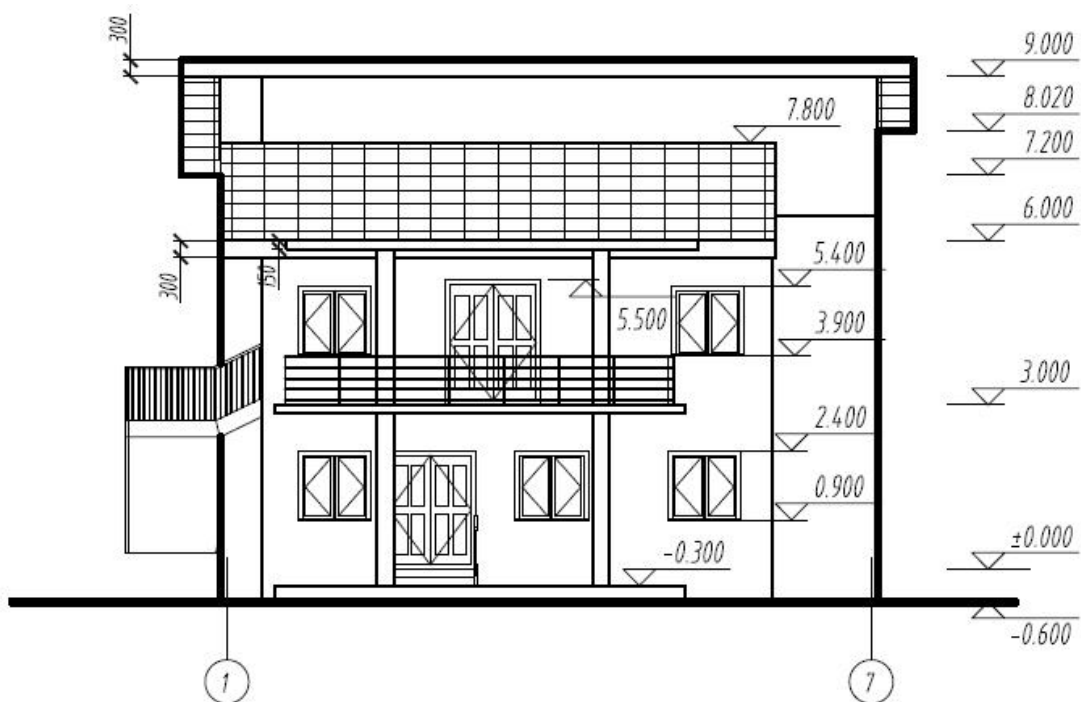




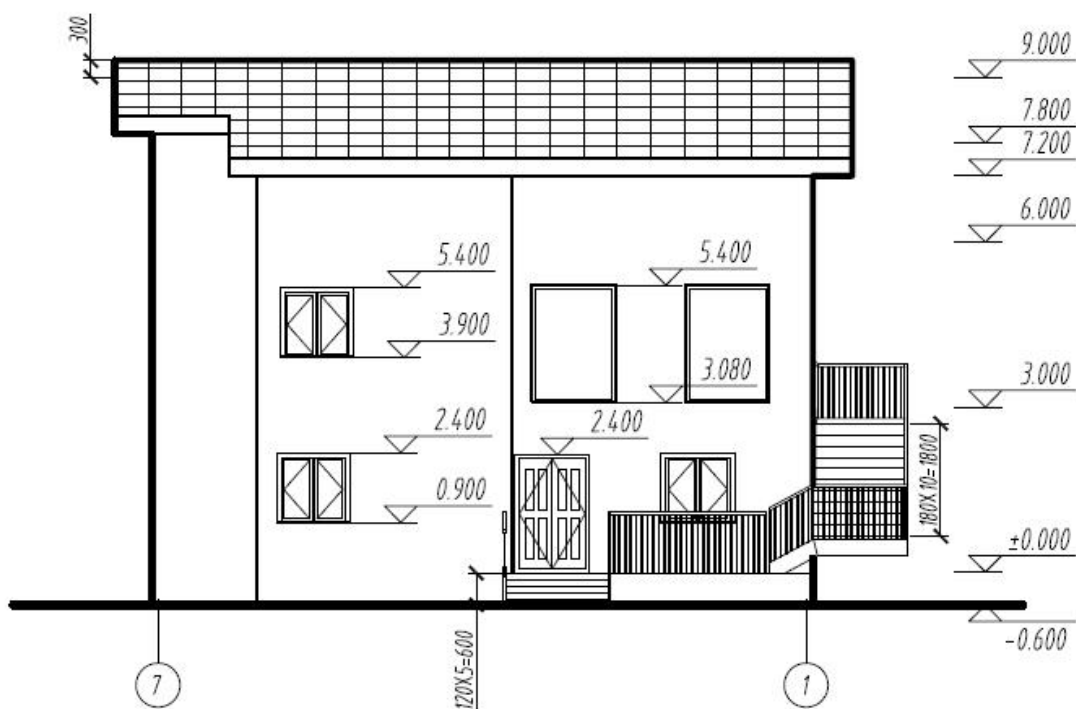
二层平面图 1:100



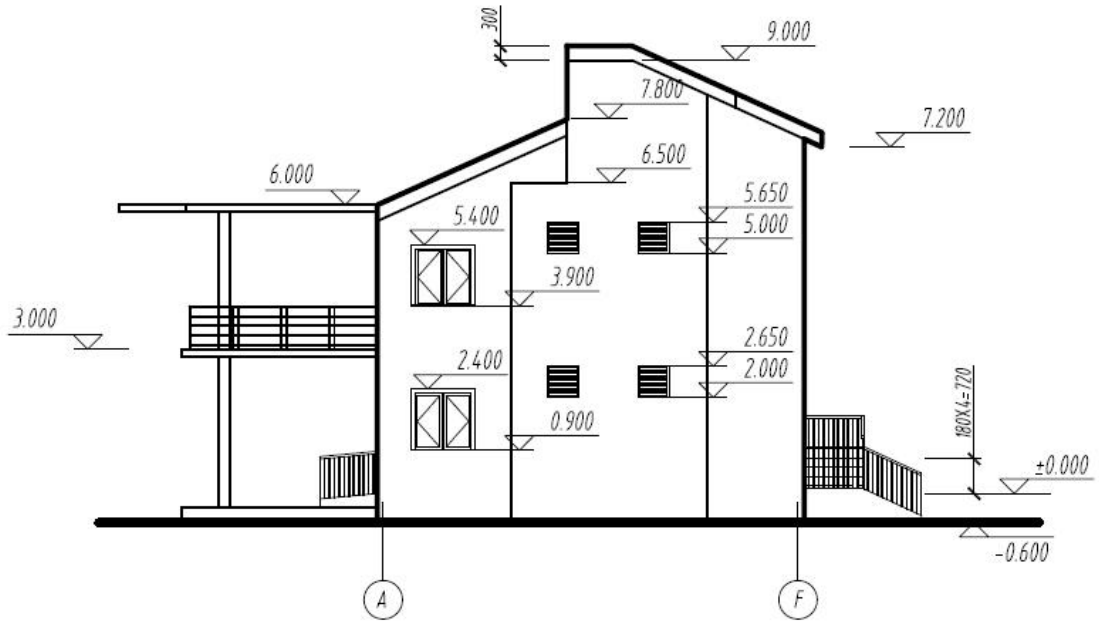
屋顶平面图 1:100



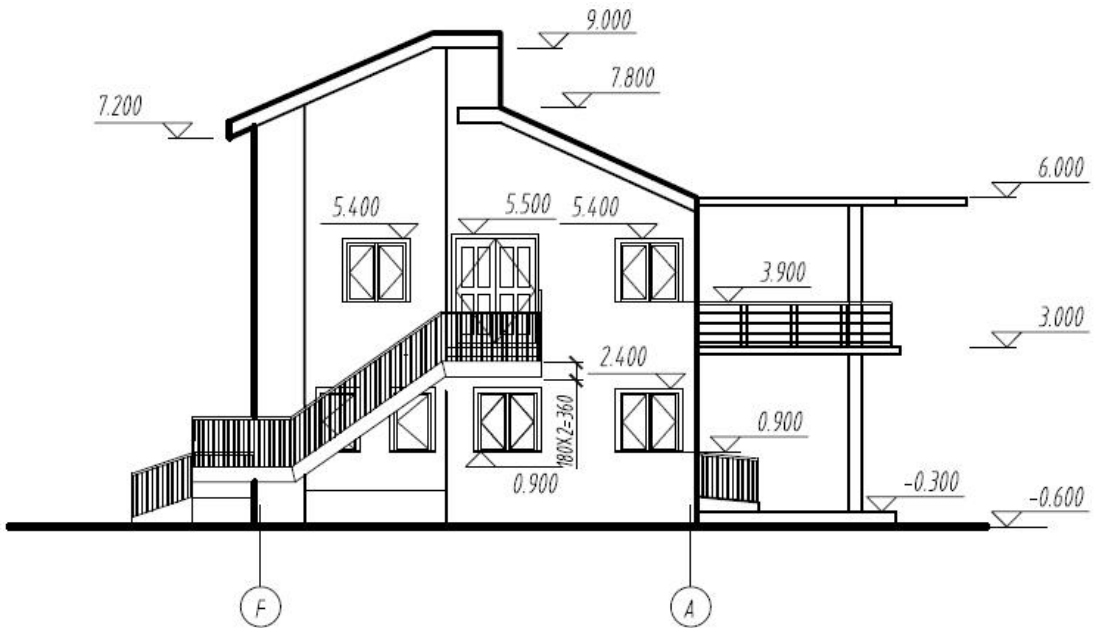
南立面图 1:100



北立面图 1:100



东立面图 1:100



西立面图 1:100